

Vezeték nélküli kettős egypólusú kapcsoló (felületre szerelhető)

7 525 87 - 7 526 87 - 7 527 87 - 7 528 87 - 7 529 87

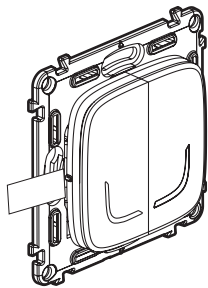


A jelen termékcsomag egy olyan intelligens rendszert képez, amely esetén **szükséges** a Valena Allure with Netatmo intelligens kezdőcsomag és valamely intelligens fényerőszabályozós kapcsolót, csatlakozó aljzat vagy mikromodul előzetes megvásárlása és beszerelése.

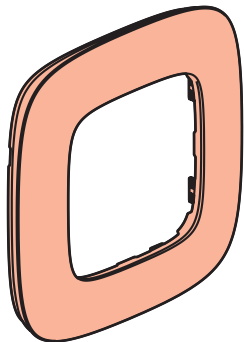


Az eszköz csak a Valena Allure with Netatmo intelligens fényerőszabályozós kapcsolókat, mikromodulokat, kábelkivezetőt és csatlakozó aljzatokat tudja vezérelni.

Csomag tartalma



Vezeték nélküli kettős egypólusú kapcsoló



Keret



x 4

Kétoldalú ragasztószalag

Frekvencia sáv: 2.4 - 2.4835 GHz

Fogyasztás: < 100 mW



www.legrand.hu

LEGRAND - 6600 SZENTES
Ipartelepítési út 14. Magyarország www.legrand.hu

LET1454AA

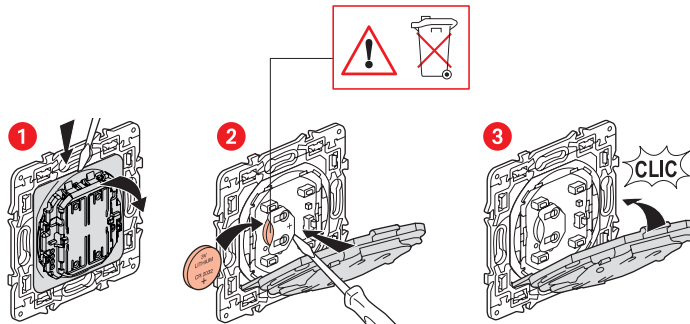
Vezeték nélküli kettős egypólusú kapcsoló beüzemelése

Vezeték nélküli és egyéb intelligens eszközök párosításáról a következő forrásokból tájékozódhat:

- a **Legrand Home + Control alkalmazásban** (Beállítások / Új termék rész hozzáadása)

- vagy a **legrand.hu** honlapon található felhasználói kézikönyvében

Elem cseréje



Lithium
CR 2032
3 V elem

EGYSZERŰSÍTETT EU-MEGFELELŐSÉGI NYILATKOZAT

Alulírott

Legrand

kijelenti, hogy az ebben az utasításban említett rádióelektromos berendezés megfelel a 2014/53 / EU irányelvnek. Az EU-megfelelőségi nyilatkozat teljes szövege elérhető:

www.legrandoc.com