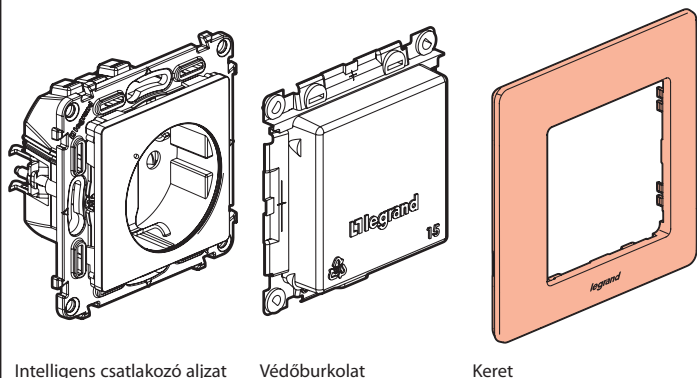


A jelen termékcsomag egy olyan intelligens berendezést képez, amely esetén **szükséges** a Valena Life with Netatmo intelligens kezdőcsomag előzetes megvásárlása és beszerelése.

Csomag tartalma



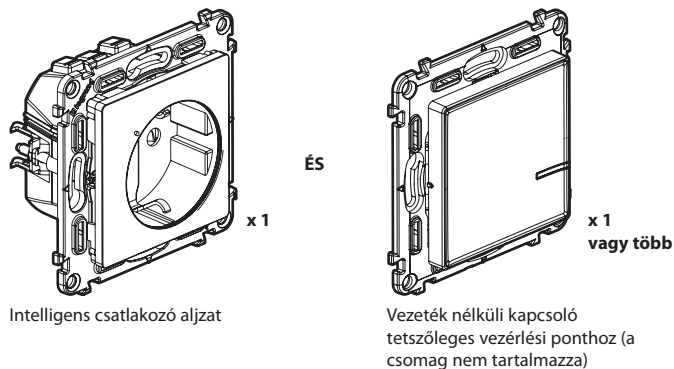
⚠ Biztonsági előírások

A terméket csak villamos szakember szerelheti fel. A szakszerűtlen felszerelés és/vagy a szakszerűtlen használat áramütés vagy elektromos tűz kockázatával jár. Felszerelés előtt olvassa el a használati utasítást, vegye figyelembe a termékspecifikus szerelési körülményeket. Ne szerdje szét a terméket. **Legrand** terméket kizárólag a **Legrand** által képzett és elismert szakember szerelheti szét és javíthatja meg. Illetéktelen személy által történt beavatkozás esetén minden garanciát, cseré vagy szavatossági igény megszűnik. Csak eredeti **Legrand** tartozékokat használjon.

LE1066AA

Mielőtt hozzátárna: vezetékessel kapcsolatos óvintézkedések

Az aljzat vezérléséhez kizárólag a következő termékeket használja:

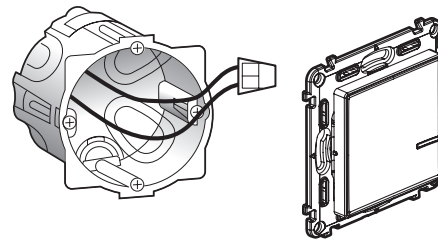


⚠ **Ne használjon:** egy intelligens kapcsolót (fényerő-szabályozási lehetőséggel) egy intelligens csatlakozó aljzat vagy klasszikus aljzat vezérléséhez.

Kapcsolóval vezérelt csatlakozó aljzat cseréje esetén:

Tipp: a régi beépített kapcsoló cseréje esetén (melyet a vezeték nélküli vezérlőre cserélnek).

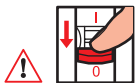
Használjon vezeték összekötőt az érintkezőszálak összekötésére.



⚠ Az áramkör védelméhez 16 A-es kismegszakító ajánlott.

1 Kötelező biztonsági óvintézkedések

1



OFF

A megszakító lekapcsolásával biztosítsa az áramkörtön a feszültségmentes állapotot.

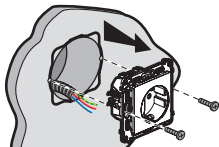
2



Beszérelés előtt ellenőrizze, hogy a rendszeren a feszültségmentesítés megtörtént-e?

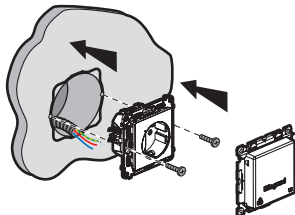
2 Szerelje be az intelligens csatlakozóaljzatot

1



Szerelje le a régi aljzatot

3



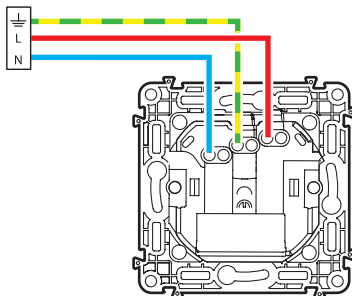
2

Kösse be az intelligens csatlakozóaljzatot

(ajánlott) 2,5 mm²-es tömör vezeték

**16 A – 230 V~
max. 3680 W
cos 0,8**

Frekvenciasáv: 2,4–2,4835 GHz
Teljesítményszint: <100 mW



— N (null) = kék
— L (fázis) = ált. fekete, barna (TILOS: kék és zöld/sárga)
— ⚬ (földelés) = zöld/sárga

3 Ha további intelligens terméket szeretne a meglévő rendszeréhez hozzáadni, javasoljuk, hogy tájékozódjon az alábbi útmutatókból:

- az intelligens kezdőcsomagban található használati utasítások
- a Legrand Home + Control alkalmazásban található utasítások (Paraméterek/Új termék hozzáadása fejezet)
- vagy pedig olvassa el a [legrand.fr](http://www.legrand.fr) weboldalon található használati útmutatót



www.legrand.hu

LEGRAND - 6600 SZENTES, Ipartelepi út 14. Magyarország
www.legrand.hu

EGYSZERŰSÍTETT EU MEGFELELŐSÉGI NYILATKOZAT

Alulírott

Legrand

kijelentem, hogy a jelen útmutatóban említett rádióberendezések megfelelnek a 2014/53/EU irányelvnek. A teljes EU-megfelelőségi nyilatkozat a következő weboldalon érhető el:

www.legrandoc.com