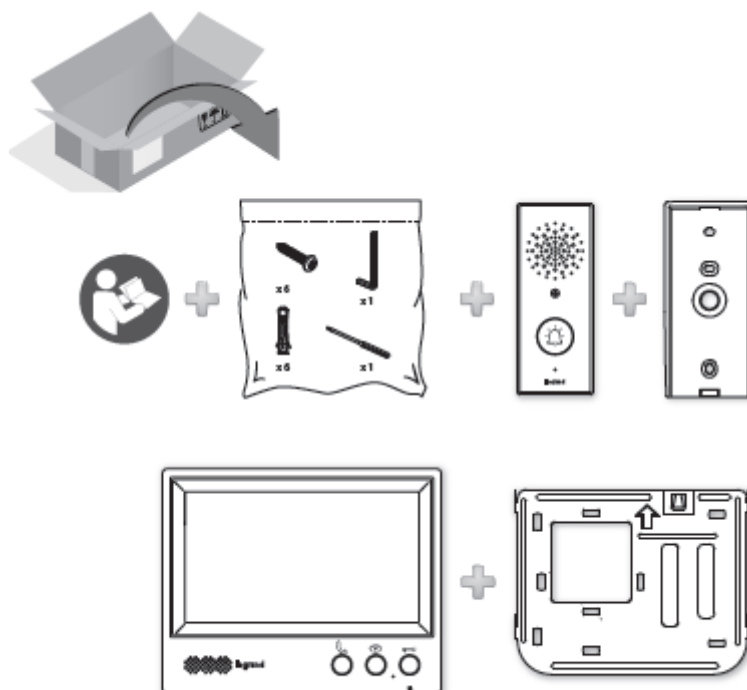


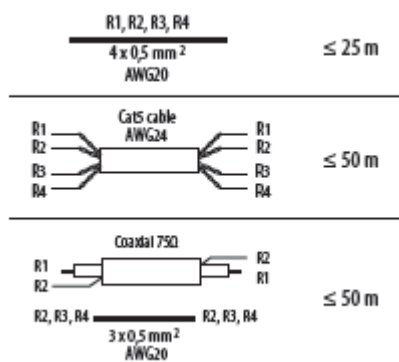
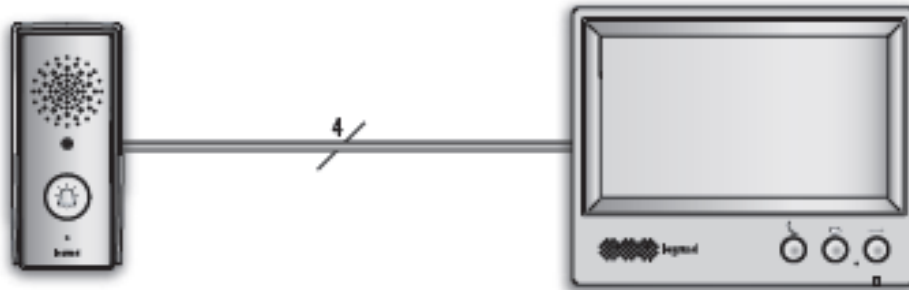


A készülék telepítését és konfigurálást kizárólag szakember végezheti!

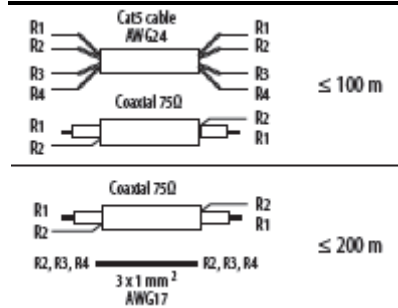
A CSOMAG TARTALMA:**HASZNÁLAT ELŐTT:**

	Figyelmesen olvassa el a használati útmutatót, mielőtt beüzemeli a készüléket
	A készüléket csak szakképzett személy szerelheti össze! Tilos a készüléket por és folyadék közvetlen közelében telepíteni! Tilos a készüléket közvetlen hőforrás közelében telepíteni! Tilos a készüléket nem megfelelő felületre rögzíteni! Tilos nedves kézzel a készüléket megérinteni! Tilos folyékony tisztítószer használata! Tilos folyadék tartály elhelyezése a készüléken! Tilos a készülék szellőző nyílását elzárni! Tilos a készüléket bármilyen formában módosítani, megváltoztatni! Tilos a készülék védőburkolatát eltávolítani!
	A nem megfelelő telepítés és felszerelés veszélyeztetheti a készüléket! Kapcsolja le a tápegységet a készülék telepítése előtt!
	Áramütés veszélye nedves kézzel való érintkezés esetén. Kerülje el a készülék használatát vihar esetén!
	Ellenőrizze a szereléshez kiválasztott felület állapotát és minőségét! Alkalmazzon a szabványoknak megfelelő vezetékeket! Csatlakoztassa a készülékeket a tápegységhez a megfelelő kábelekkel! Csak a támogatott Legrand kiegészítőket használja!

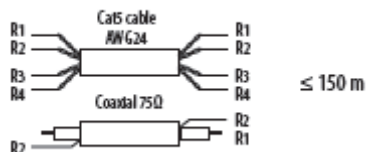
VEZETÉKEZÉS:



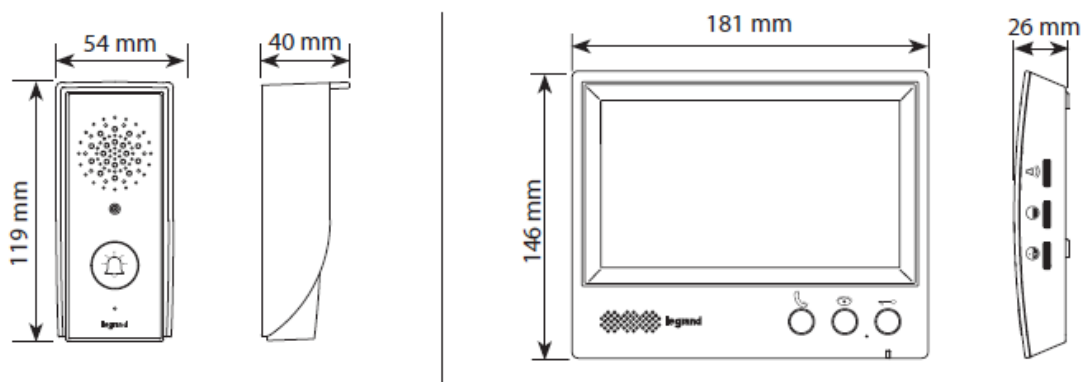
Ajánlott!



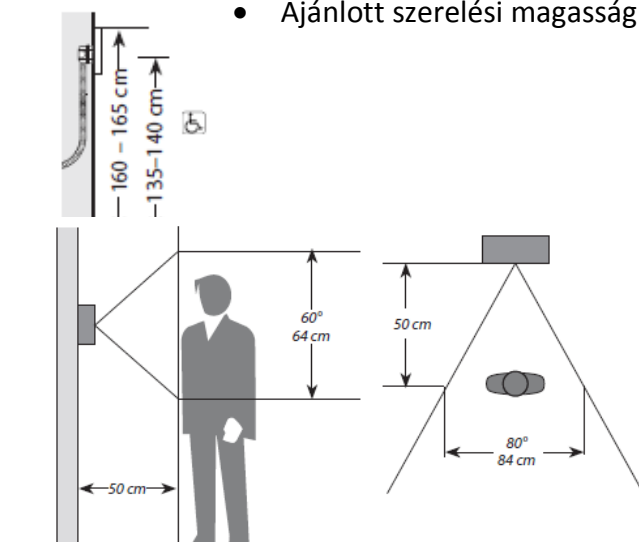
Elfogadott!



Lehetséges, viszont ebben az esetben rosszabb minőségű audio / video adatátvitel!

TECHNIKAI PARAMÉTEREK:


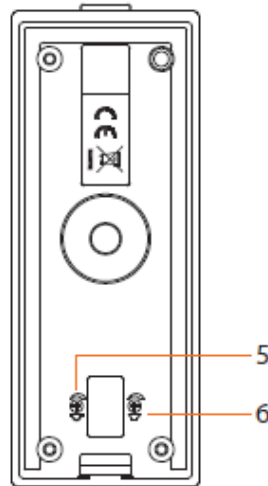
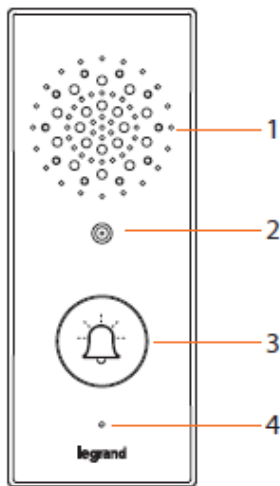
- Ajánlott szerelési magasság



- Kültéri egység látómezője

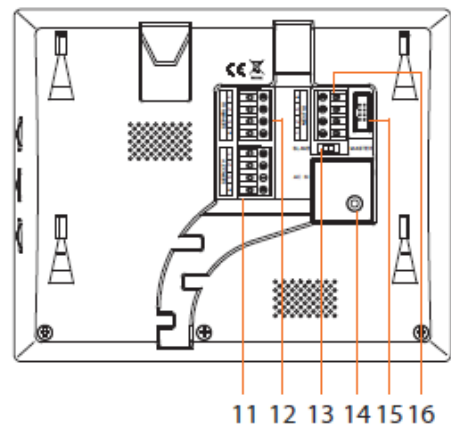
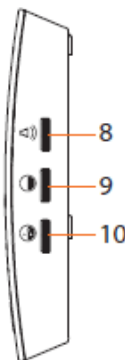
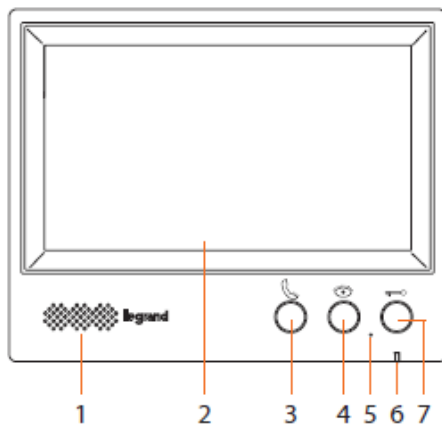
Kép felbontás	800 x 480 RGB
Kültéri panel kamera felbontása	600 Line
IP	54
IK	07
Működési hőmérséklet	(-15) – (+50) °C
Páratartalom	93%
Csengőhangok száma	12
Ajtó zár típus	12/24 Vac / Vdc 1A
Kompatibilis az alábbi kiegészítőkkel	
4-vezetékes színes videó kaputelefon kiegészítő 7"-os beltéri egység, kihangosított	369555 / 565 / 575 / 585
3-vezetékes audió kaputelefon kiegészítő beltéri egység	369505
4-vezetékes kiegészítő videó kaputábla	369596
3-vezetékes audió kaputábla	369595
Rögzítő keret 369595/96 kaputáblához, 30°-os szögben való felszereléshez	369597

KÜLTÉRI EGYSÉG:



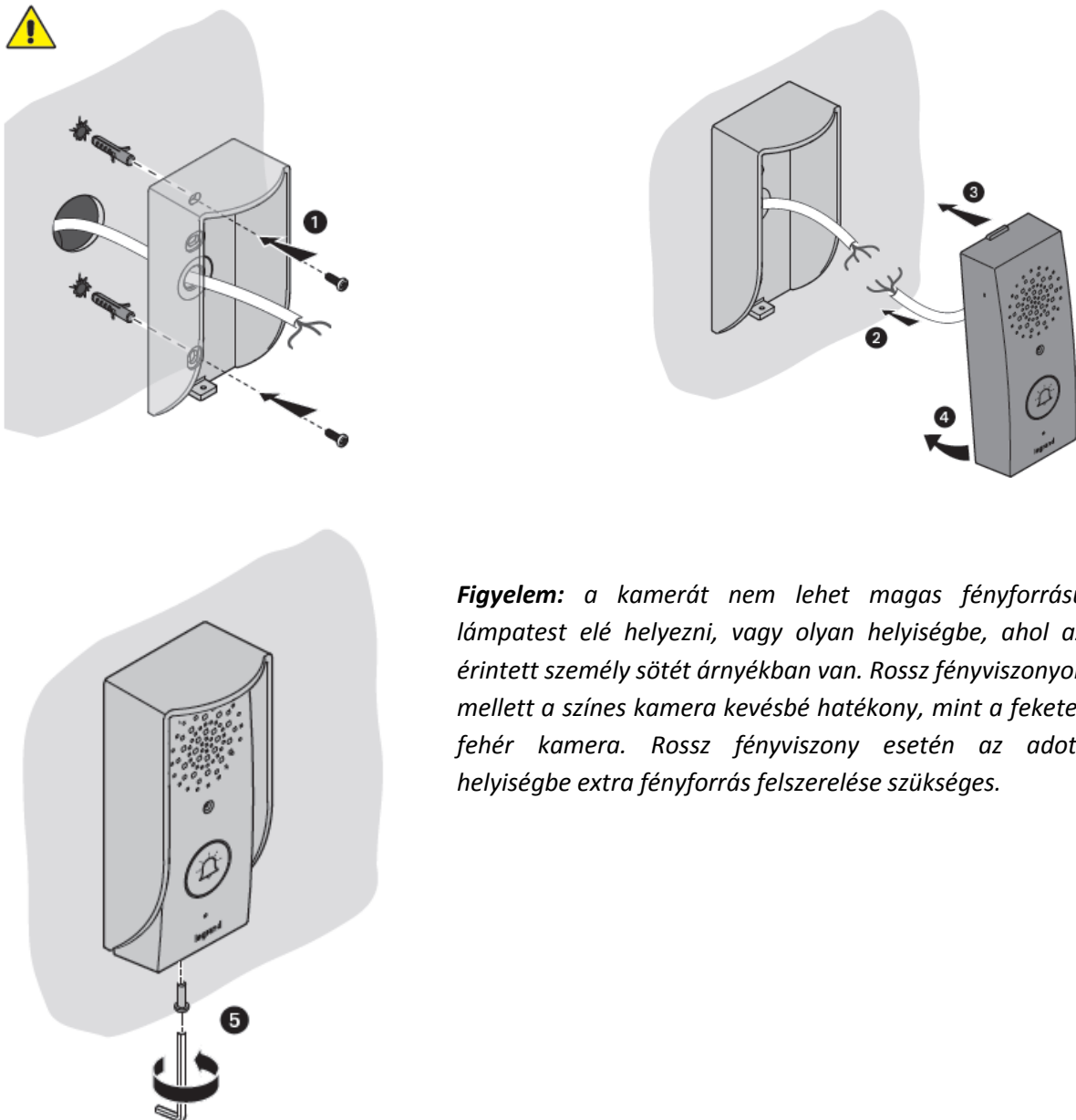
- 1 – Hangszóró
- 2 – Kamera
- 3 – Hívó gomb
- 4 – Mikrofon
- 5 – Mikrofon beállítása
- 6 – Hangszóró beállítása

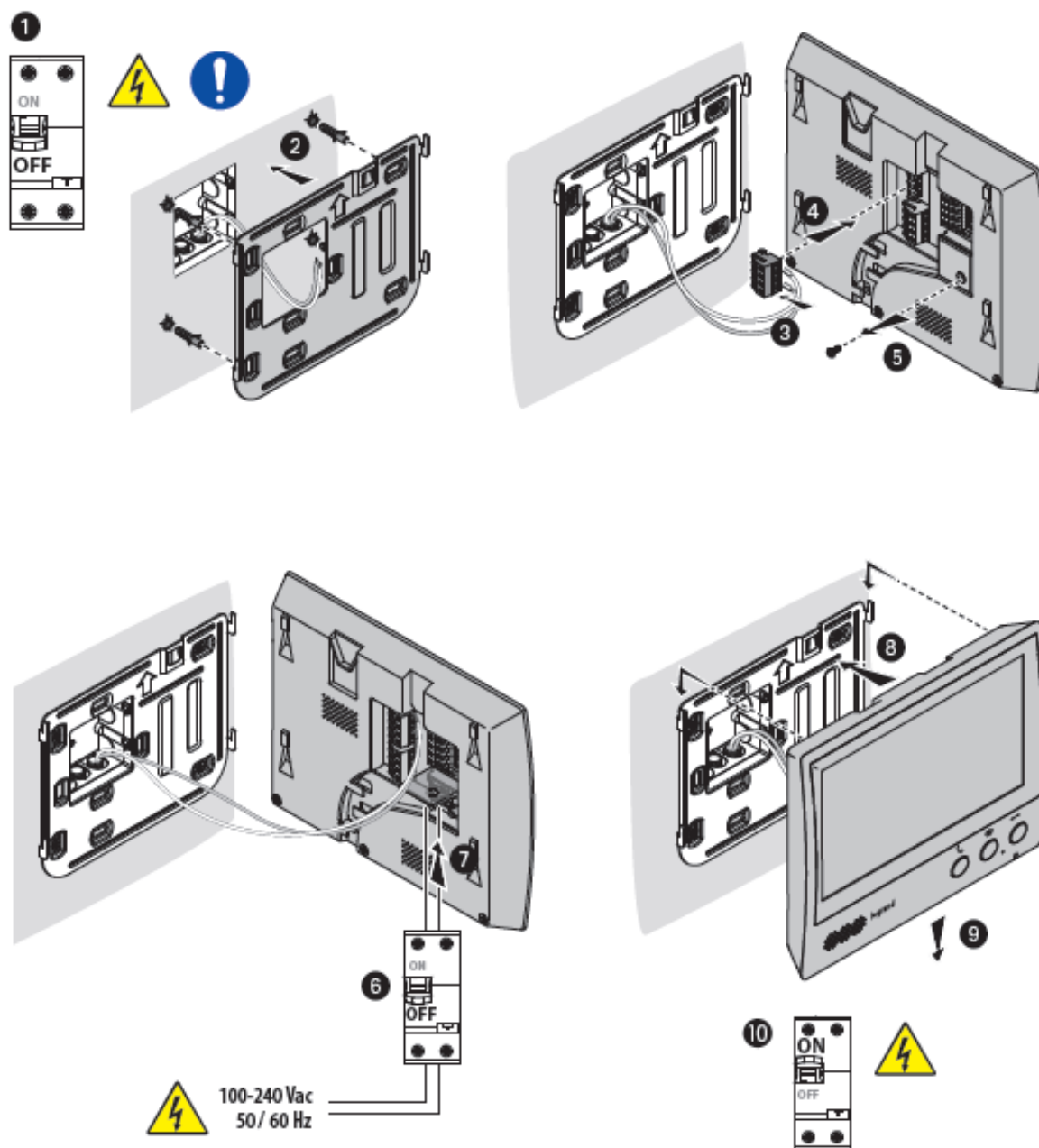
BELTÉRI EGYSÉG:



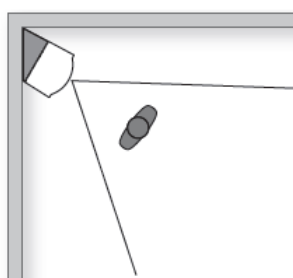
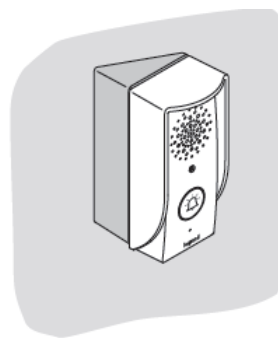
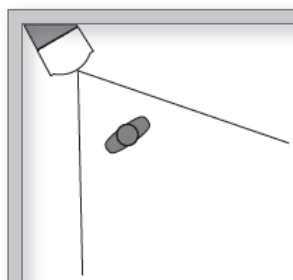
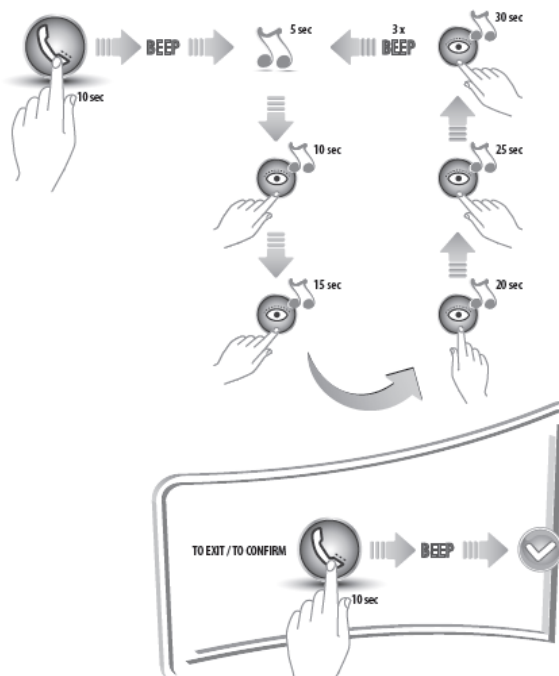
- 1 – Hangszóró
- 2 – Kijelző
- 3 – Interkom / beérkező hívás fogadás
- 4 – Monitor gomb
- 5 – Mikrofon
- 6 – Kommunikációs LED (piros=hang KI, villogó zöld=bejövő hívás, zöld=aktív hívás)
- 7 – Ajtó zár nyitás
- 8 – Csengetési hangerő beállítás
- 9 – Fényerő beállítás
- 10 – Színek beállítása
- 11 – Másodlagos kültéri egység vagy kamera csatlakoztatása

- 12 – Fő kaputábla csatlakoztatása
 - 13 - Master kapcsoló (Master=fő beltéri egység, Slave=hozzáadott beltéri egység)
 - 14 – Csatlakozás hálózathoz
 - 15 – Használton kívül
 - 16 - Hozzáadott beltéri egység csatlakoztatása
-

KÜLTÉRI EGYSÉG TELEPÍTÉSE:

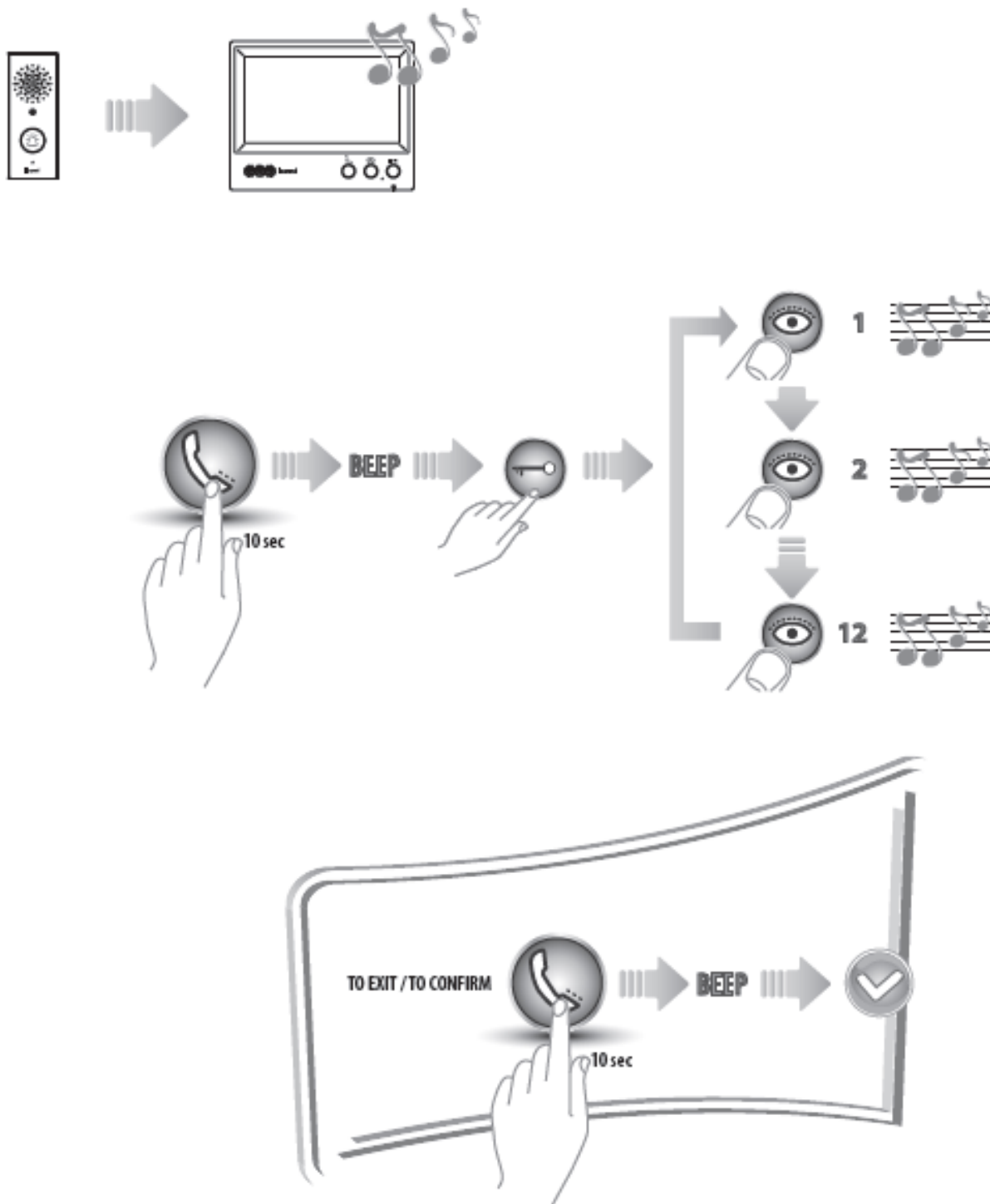
BELTÉRI EGYSÉG TELEPÍTÉSE:


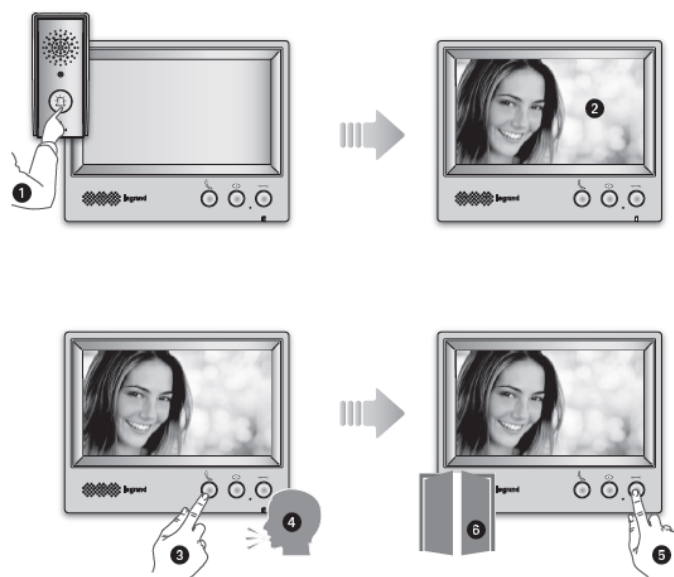
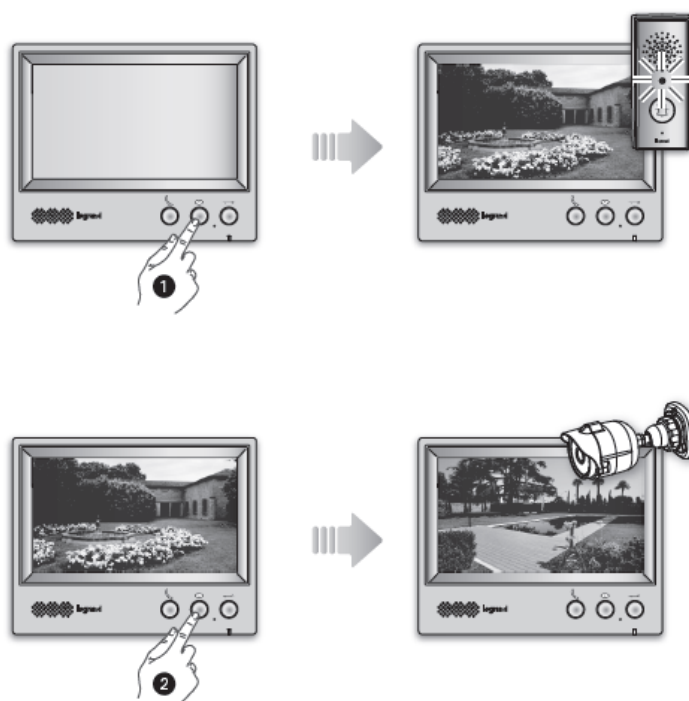
Figyelem: Csak beltérben szerelhető fel! Az audio és video eszközök kompatibilisek egymással és felcserélhetők! Ügyeljen a szerelőkeret megfelelő felületre való felhelyezésére! Ne csavarozza túl erősen, mert az a készülék eldeformálódásához vezethet.

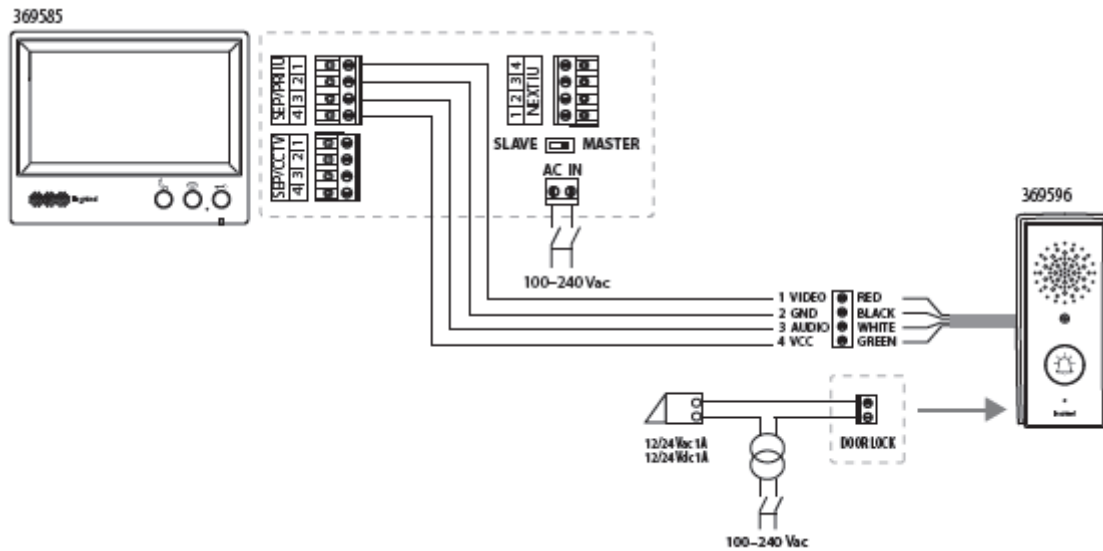
KIEGÉSZÍTŐK:**CSENGŐHANG BEÁLLÍTÁSA:**

Figyelem: ha világít a piros LED lámpa, a csengőhang hangerője visszaáll alapértelmezettre.

CSENGŐHANG KIVÁLASZTÁSA:

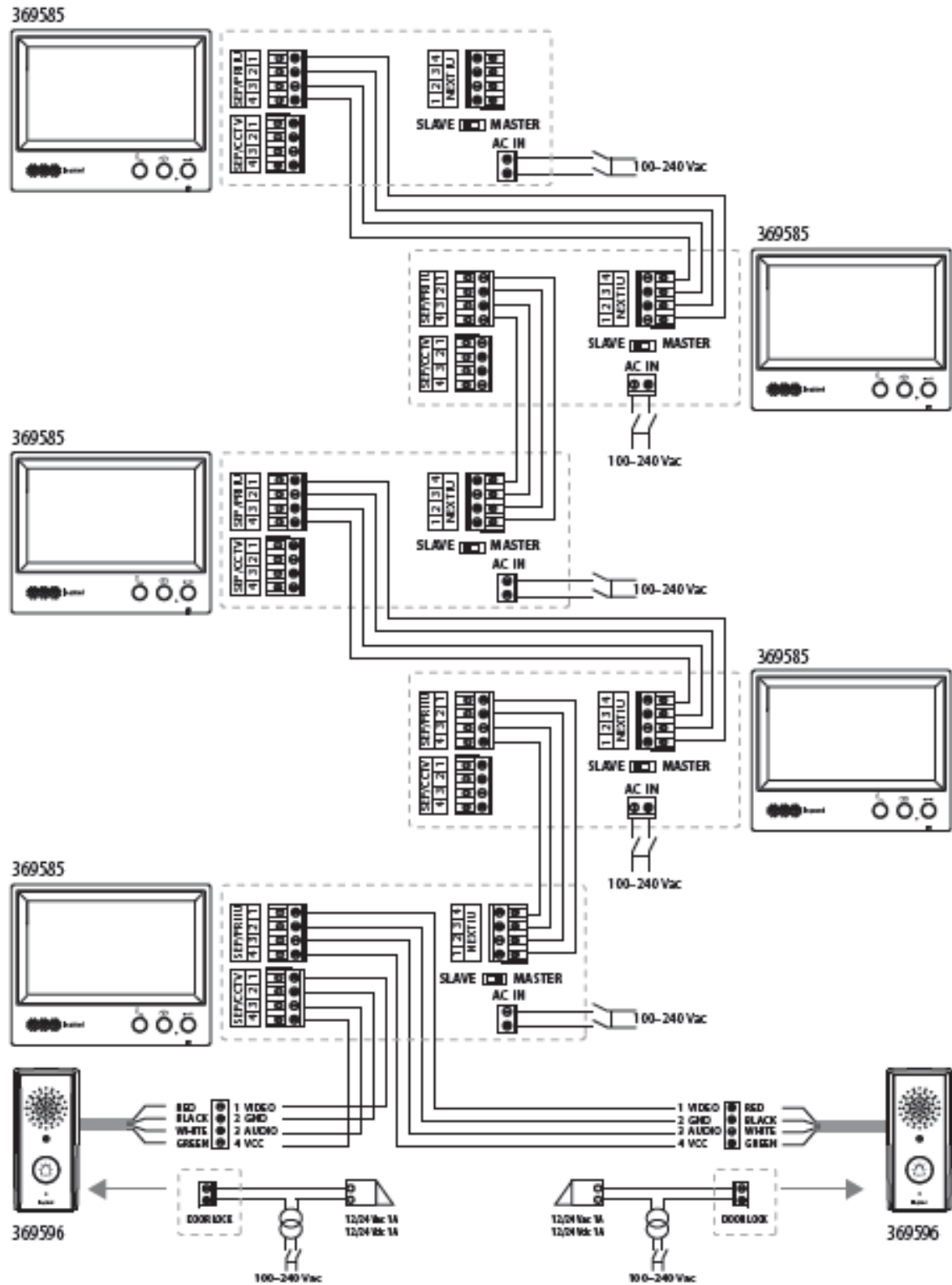


VÁLASZ BEJÖVŐ HÍVÁS ESETÉN:**KAMERA AUTOMATIKUS BEKAPCSOLÁSA**

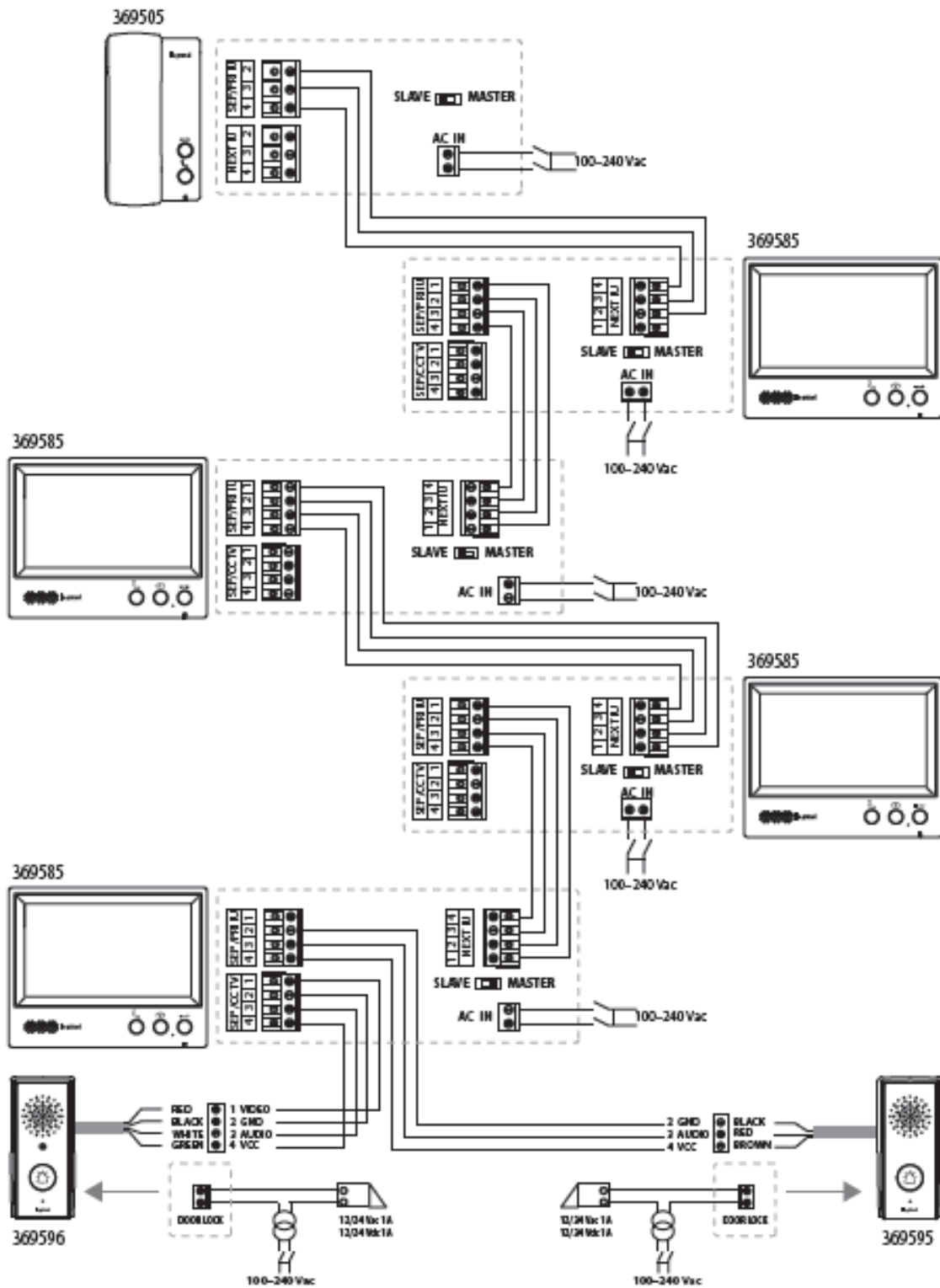
EGYLIKÁSOS RENDSZER

Figyelem: Az eszköz konfigurálása előtt várjon egy percet mielőtt újból csatlakoztatja a rendszerhez!

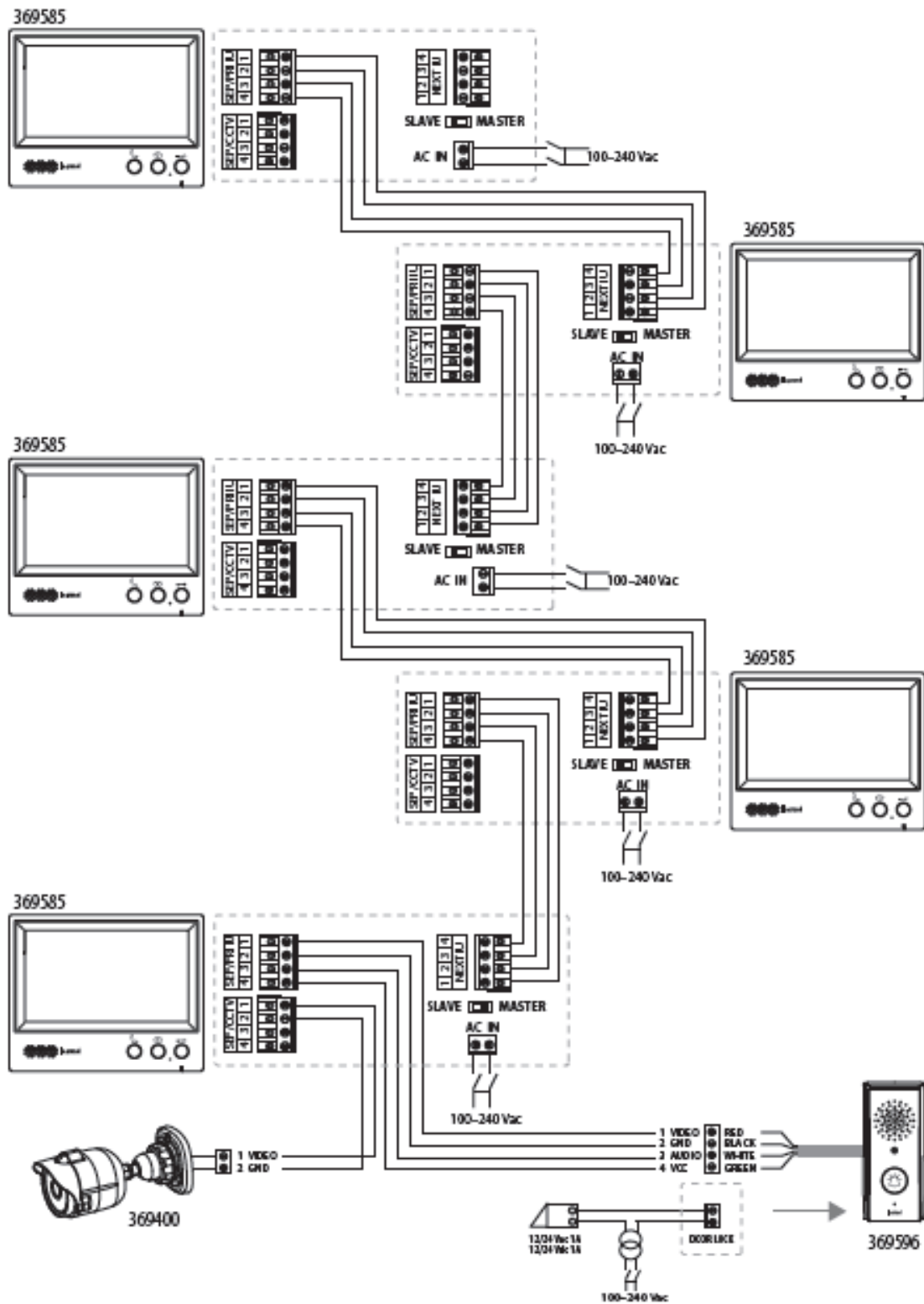
VIDEO EGYSÉG BŐVÍTÉSE



AUDIO / VIDEO EGYSÉG BŐVÍTÉSE



KAMERA HOZZÁADÁSA A RENDSZERHEZ



Az egyes országok hatályos jogszabályai szerint a termékekre vonatkozó garancia biztosított.

A garanciális jogok érvényesítéséhez az alábbi szituációk nem tartoznak:

- a telepítés és használati útmutatóban leírtak figyelmen kívül hagyása
- gondatlanságból vagy véletlenül okozott külső sérülések
- a termék javítása vagy módosítása illetéktelen személy részéről
- nem megfelelő karbantartás
- az elektromos rendszer meghibásodásából, vagy környezeti csapás (pl. villámlás), illetve egyéb külső tényező által okozott kár
- nem a Legrand által gyártott kiegészítők használata

HIBALEÍRÁS:

LED lámpa nem világít	Ellenőrizze, hogy a tápkábel megfelelően van-e bekötve
Nincs megjelenítendő kép a kijelzőn	Ellenőrizze a Master/Slave csatlakozást
	Ellenőrizze, hogy a beltéri és kültéri egység megfelelően van-e csatlakoztatva
	Ellenőrizze a kamera működését
Nincs hang, vagy túl halk	Ellenőrizze, hogy a beltéri és kültéri egység megfelelően van-e csatlakoztatva
	Ellenőrizze, hogy a mikrofon fizikailag nincs-e blokkolva
	Ellenőrizze a mikrofon, illetve hangszóró hangerő beállítását
Hívás esetén a beltéri egység nem cseng ki	Ellenőrizze a beltéri egység audio beállítását
Az ajtó zár nem működik	Ellenőrizze, hogy az ajtó zár megfelelően van-e csatlakoztatva
Színbeállítás nem megfelelő	Ellenőrizze a szín beállításokat
Zavaró tényező van az audio és video fogadásnál	Ellenőrizze az audio és video csatlakoztatást a kültéri és beltéri egységek között