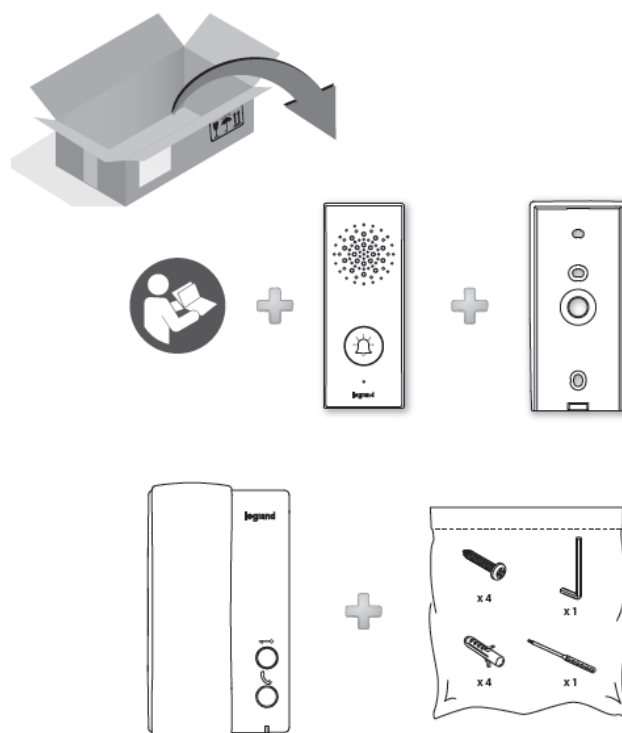
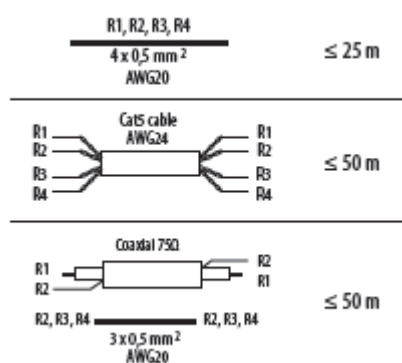
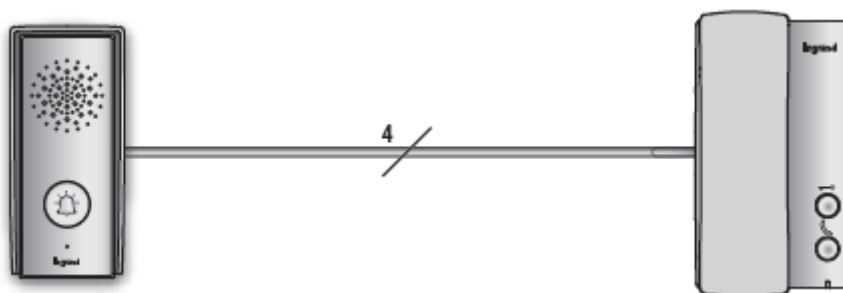




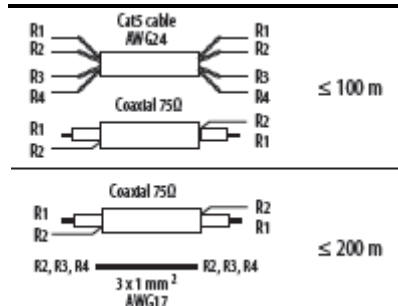
A készülék telepítését és konfigurálást kizárólag szakember végezheti!

A CSOMAG TARTALMA:**HASZNÁLAT ELŐTT:**

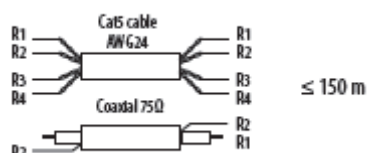
	Figyelmesen olvassa el a használati útmutatót, mielőtt beüzemeli a készüléket
	A készüléket csak szakképzett személy szerelheti össze! Tilos a készüléket por és folyadék közvetlen közelében telepíteni! Tilos a készüléket közvetlen hőforrás közelében telepíteni! Tilos a készüléket nem megfelelő felületre rögzíteni! Tilos nedves kézzel a készüléket megérinteni! Tilos folyékony tisztítószer használata! Tilos folyadék tartály elhelyezése a készüléken! Tilos a készülék szellőző nyílását elzárni! Tilos a készüléket bármilyen formában módosítani, megváltoztatni! Tilos a készülék védőburkolatát eltávolítani!
	A nem megfelelő telepítés és felszerelés veszélyeztetheti a készüléket! Kapcsolja le a tápegységet a készülék telepítése előtt!
	Áramütés veszélye nedves kézzel való érintkezés esetén. Kerülje el a készülék használatát vihar esetén!
	Ellenőrizze a szereléshez kiválasztott felület állapotát és minőségét! Alkalmazzon a szabványoknak megfelelő vezetékeket! Csatlakoztassa a készülékeket a tápegységhez a megfelelő kábelekkel! Csak a támogatott Legrand kiegészítőket használja!

VEZETÉKEZÉS:


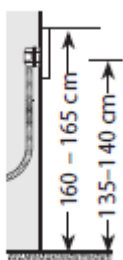
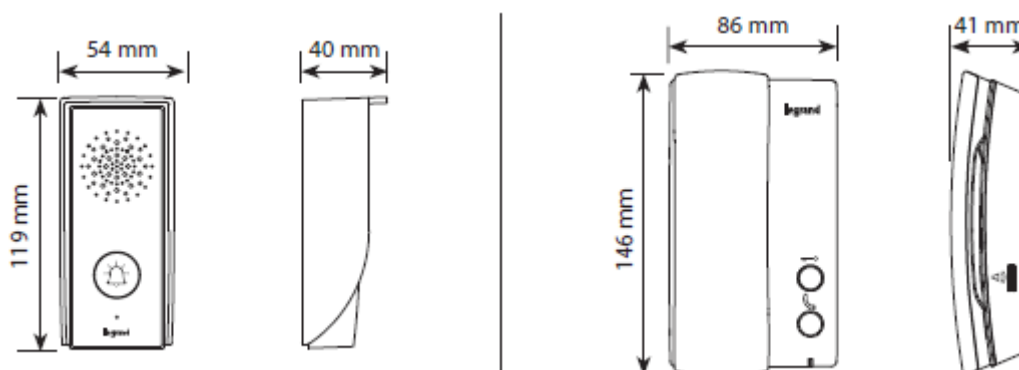
Ajánlott!



Elfogadott!

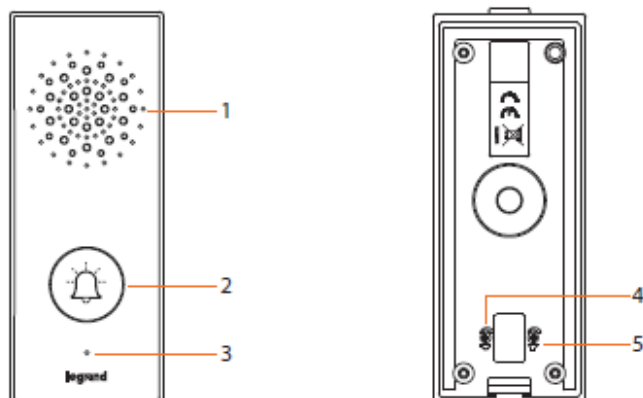


Lehetséges, viszont ebben az esetben rosszabb minőségű audio / video adatátvitel!

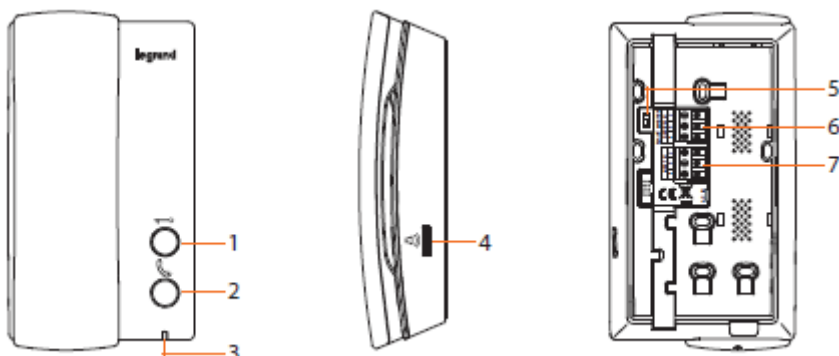
TECHNIKAI PARAMÉTEREK:


- Ajánlott szerelési magasság

IP	54
IK	07
Működési hőmérséklet	(-15) – (+50) °C
Páratartalom	93%
Ajtó zár típus	12/24 Vac / Vdc 1A
Kompatibilis az alábbi kiegészítőkkel	
3-vezetékes audio kaputelefon kiegészítő beltéri egység	369505
3-vezetékes audio kaputábla	369595
Rögzítő keret 369595/96 kaputáblához, 30°-os szögben való felszereléshez	369597

KÜLTÉRI EGYSÉG:


- 1 – Hangszóró
- 2 – Hívás gomb
- 3 – Mikrofon
- 4 – Mikrofon beállítása
- 5 – Hangszóró beállítása

BELTÉRI EGYSÉG:

1 – Ajtó nyitó gomb

2 – Interkom / beszéd gomb

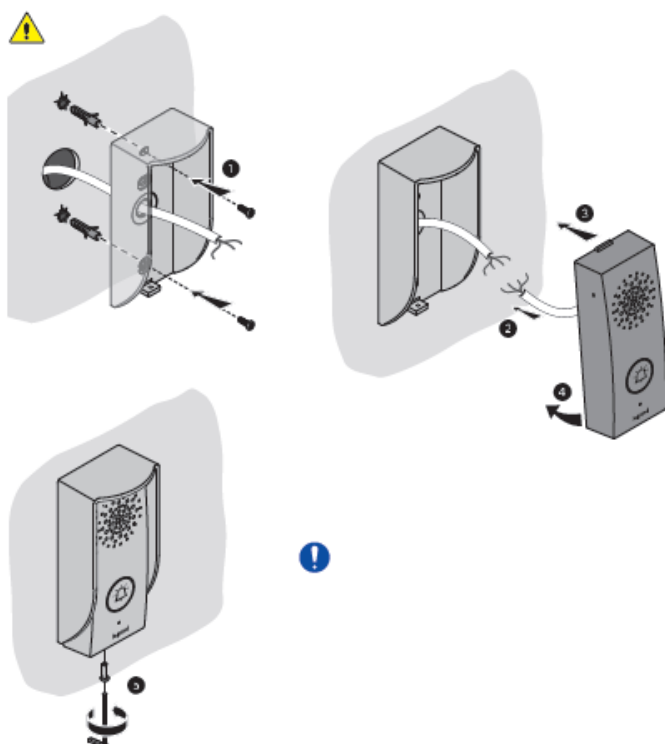
3 – Kommunikációs LED (piros=hang KI, villogó zöld=bejövő hívás, zöld=aktív hívás)

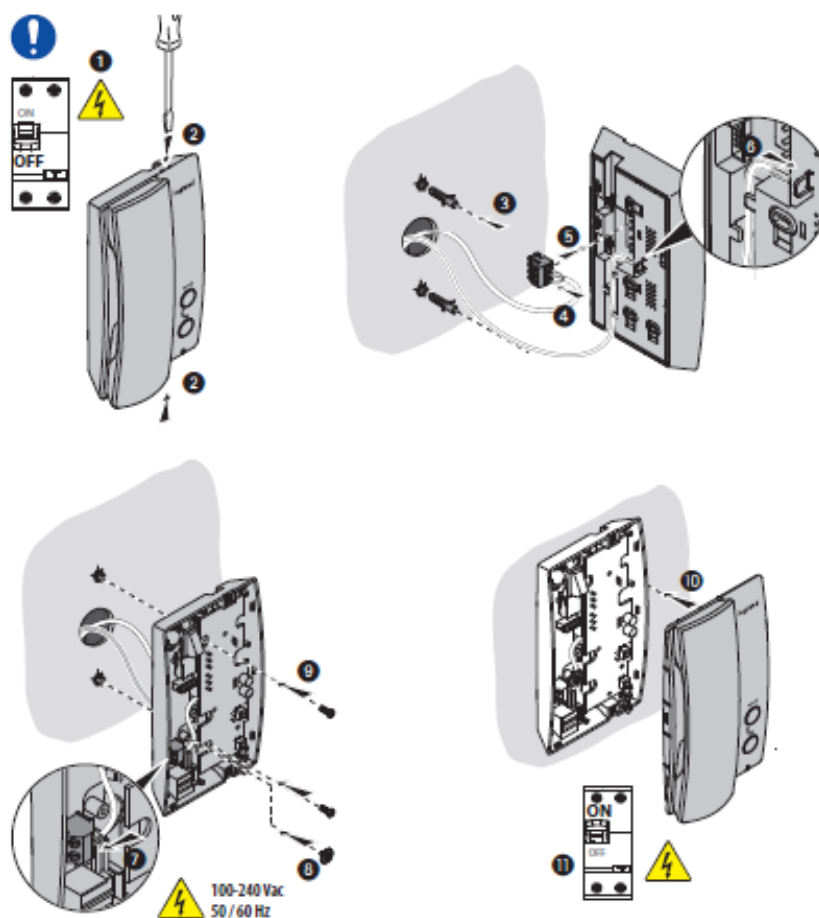
4 – Csengetési hangerő beállítása

5 – Master kapcsoló (Master=fő beltéri egység, Slave=hozzáadott beltéri egység)

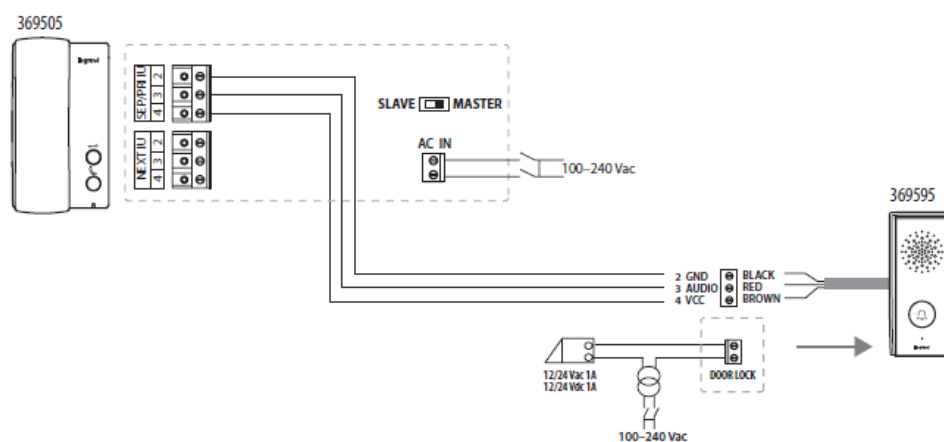
6 – Kaputábla csatlakoztatás

7 – Hozzáadott beltéri egység csatlakoztatás

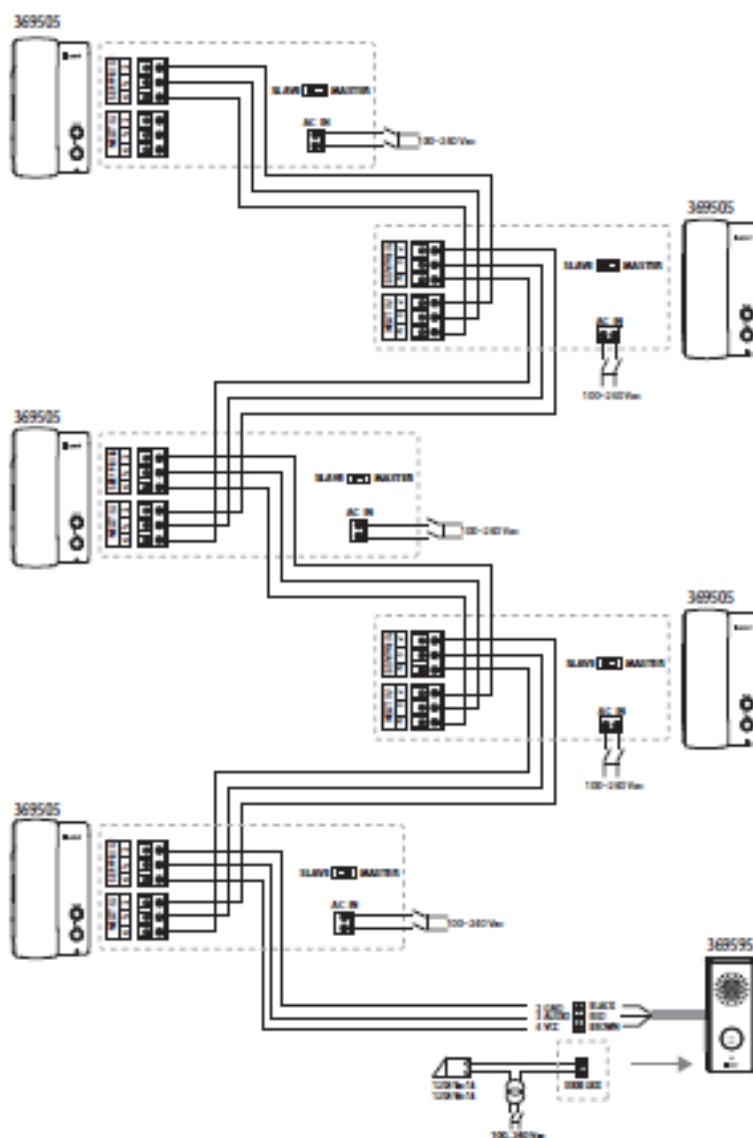
KÜLTÉRI EGYSÉG TELEPÍTÉSE:

BELTÉRI EGYSÉG TELEPÍTÉSE:


Figyelem: Csak beltérben szerelhető fel! Az audio és video eszközök kompatibilisek egymással és felcserélhetőek!



Figyelem: Az eszköz konfigurálása előtt várjon egy percet mielőtt újból csatlakoztatja a rendszerhez!

AUDIO EGYSÉG BŐVÍTÉSE:


Az egyes országok hatályos jogszabályai szerint a termékekre vonatkozó garancia biztosított.

A garanciális jogok érvényesítéséhez az alábbi szituációk nem tartoznak:

- *a telepítés és használati útmutatóban leírtak figyelmen kívül hagyása*
- *gondatlanságból vagy véletlenül okozott külső sérülések*
- *a termék javítása vagy módosítása illetéktelen személy részéről*
- *nem megfelelő karbantartás*
- *az elektromos rendszer meghibásodásából, vagy környezeti csapás (pl. villámlás), illetve egyéb külső tényező által okozott kár*
- *nem a Legrand által gyártott kiegészítők használata*

HIBALEÍRÁS:

LED lámpa nem világít	Ellenőrizze, hogy a táp kábel megfelelően van-e bekötve
Nincs hang, vagy túl halk	Ellenőrizze, hogy a beltéri és kültéri egység megfelelően van-e csatlakoztatva
	Ellenőrizze, hogy a mikrofon fizikailag nincs-e blokkolva
	Ellenőrizze a mikrofon, illetve hangszóró hangerő beállítását
Hívás esetén a beltéri egység nem cseng ki	Ellenőrizze a beltéri egység audio beállítását
Az ajtó zár nem működik	Ellenőrizze, hogy az ajtó zár megfelelően van-e csatlakoztatva
Zavaró tényező van az audio és video fogadásnál	Ellenőrizze az audio és video csatlakoztatást a kültéri és beltéri egységek között